

ਹਿੱਕਮੈਨ (ਲੰਮੀ) ਲਾਈਨ ਵਾਲੀ ਨਾਲੀ ਨੂੰ ਸਾਫ ਕਰਨਾ ਅਤੇ ਢੱਕਣ ਦੀ ਬਦਲੀ Hickman Line Catheter Cap Change and Flushing Using Vial

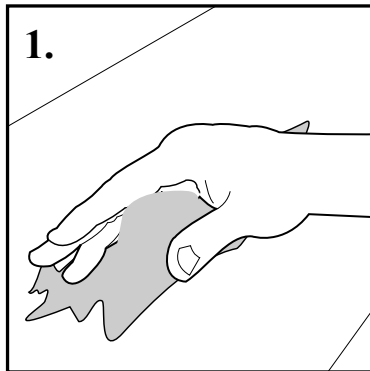
ਸਾਮਾਨ:

- ਸਾਬਣ ਵਾਲਾ ਪੰਪ
- ਸਾਫ ਤੌਲੀਏ (1-2)
- ਪਲਾਸਟਿਕ ਦਾ ਸਖਤ ਡੱਬਾ ਢੱਕਣ ਅਤੇ ਸਰਿਜਾਂ ਲਈ
- ਗਾਰਬੇਜ ਬੈਗ

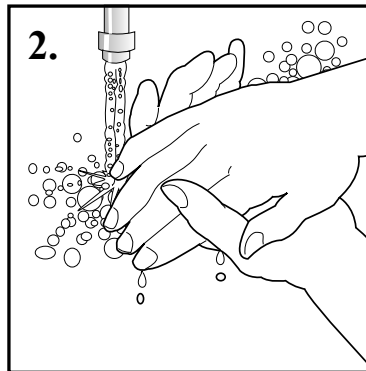
- ਅਲਕੋਹਲ ਦੇ ਤੂਬੇ (4-10)
- ਸਾਲੀਨ ਦੀਆਂ ਪਹਿਲਾਂ ਹੀ 10 ਐੱਮ ਐੱਲ ਭਰੀਆਂ ਹੋਈਆਂ ਸਰਿਜਾਂ (1-3)
- ਹੈਪਾਰਿਨ ਦਾ ਸਾਫ ਕਰਨ ਲਈ ਘੋਲ
- ਢੱਕਣ (1-3)
- ਵਾਟਰਪਰੂਫ ਟੇਪ (ਮਰਜ਼ੀ)

ਯਾਦ ਰੱਖਣ ਵਾਲੀਆਂ ਗੱਲਾਂ

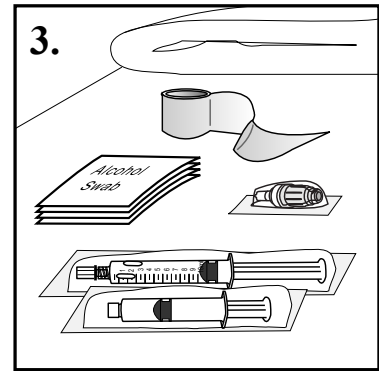
- ਵਰਤੋਂ ਵਿਚ ਨਾ ਹੋਣ ਤੇ ਨਾਲੀ ਤੇ ਕਲੈੱਪ (ਸਿਕੰਜਾ) ਲੱਗਾ ਰਹਿਣ ਦਿਉ।
- ਹਫਤੇ ਵਿਚ ਇਕ ਵਾਰੀ ਨਾਲੀ ਨੂੰ ਸਾਫ (ਫਲੱਸ਼) ਕਰੋ ਅਤੇ ਢੱਕਣ ਬਦਲੋ।
- 10 ਐੱਮ ਐੱਲ ਸਾਲੀਨ ਨਾਲ, ਅਤੇ ਇਸ ਤੋਂ ਬਾਅਦ 3 ਐੱਮ ਐੱਲ ਹੈਪਾਰਿਨ ਨਾਲ ਸਾਫ ਕਰੋ।



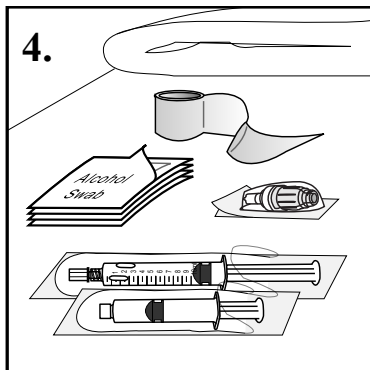
1. ਅਲਕੋਹਲ ਨਾਲ ਕੰਮ ਕਰਨ ਵਾਲੀ ਥਾਂ ਨੂੰ ਸਾਫ ਕਰੋ।



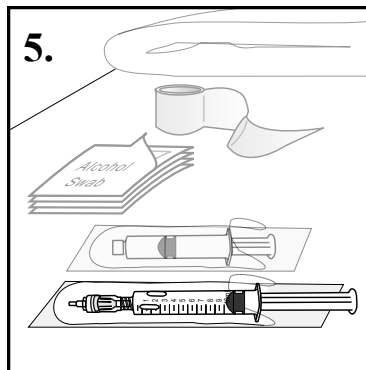
2. ਇਕ ਮਿੰਟ ਲਈ ਬੜੇ ਧਿਆਨ ਨਾਲ ਹੱਥ ਧੋਵੋ। ਨਹੁੰ ਵੀ ਮਲੋ। ਸਾਫ ਤੌਲੀਏ ਨਾਲ ਸੁੱਕੋ ਕਰੋ।



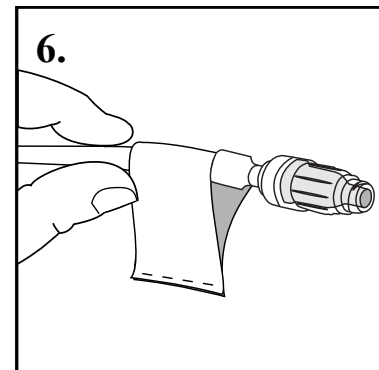
3. ਸਾਮਾਨ ਇਕੱਠਾ ਕਰੋ। ਕੰਮ ਕਰਨ ਵਾਲੀ ਸਾਫ ਥਾਂ ਤੇ ਰੱਖੋ।



4. ਪੈਕਟ ਖੋਲ੍ਹੋ। ਸਪਲਾਈ ਅੰਦਰ ਹੀ ਰਹਿਣ ਦਿਉ।

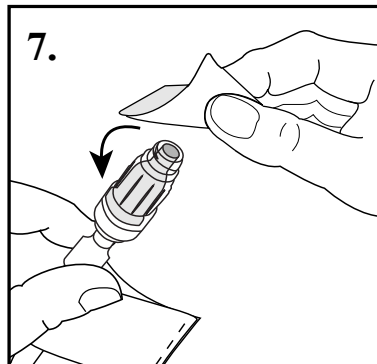


5. ਢੱਕਣ ਚੱਕ ਕੇ ਸਾਲੀਨ ਦੀ ਪਹਿਲਾਂ ਹੀ ਭਰੀ ਹੋਈ ਸਰਿਜ ਨਾਲ ਢੱਕਣ ਨੂੰ ਤਿਆਰ ਕਰੋ ਅਤੇ ਅਜਿਹਾ ਕਰਨ ਦੌਰਾਨ ਕੋਨੈਕਸ਼ਨਾਂ ਵਾਲੀਆਂ ਥਾਂਵਾਂ ਨੂੰ ਨਾ ਛੂਹੋ ਅਤੇ ਸਾਲੀਨ ਸਰਿਜ ਨੂੰ ਵਾਲਵ ਪੋਰਟ ਨਾਲ ਜੋੜੋ। ਢੱਕਣ ਭਰਨ ਜੋਗੀ ਕਾਫੀ ਸਾਲੀਨ ਦਾ ਟੀਕਾ ਭਰੋ ਅਤੇ ਫਿਰ ਸਰਿਜ ਪੈਕਜ ਵਿਚ ਰੱਖੋ।

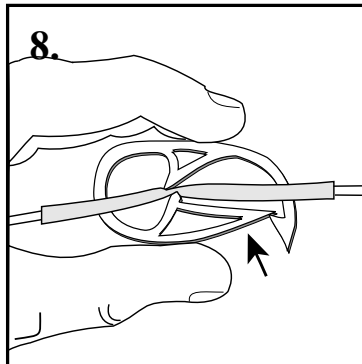


6. ਵਾਟਰਪਰੂਫ ਟੇਪ ਲਾਹੋ (ਜੇ ਢੁਕਦਾ ਹੋਵੇ)। ਟੇਪ ਜੋੜ ਦੇ ਦੁਆਲੇ ਨਹੀਂ ਹੋਣੀ ਚਾਹੀਦੀ।

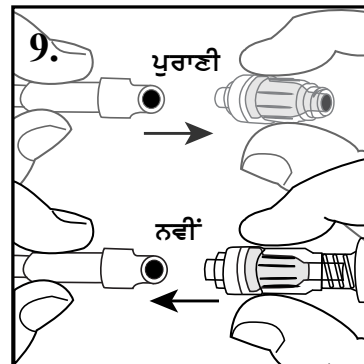
ਨਾਲੀ ਨੂੰ ਸਾਫ਼ ਕਰਨਾ ਅਤੇ ਢੱਕਣ ਦੀ ਬਦਲੀ ਜਾਰੀ...



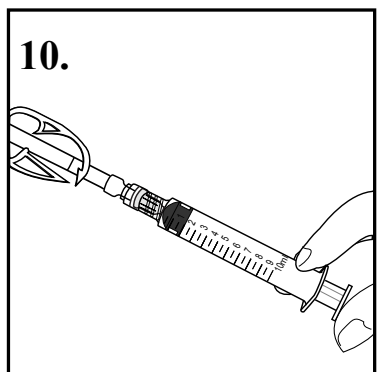
7. ਜੋੜ ਦੇ ਦੁਆਲੇ ਸਾਫ਼ ਕਰੋ। 30 ਸਕਿੰਟਾਂ ਲਈ ਸੁੱਕਣ ਦਿਉ।



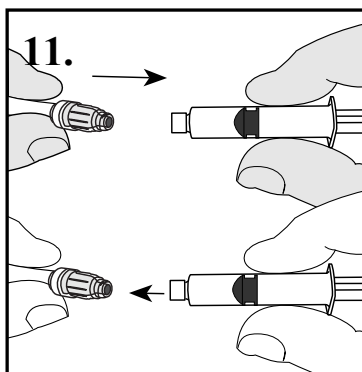
8. ਇਹ ਪੱਕਾ ਕਰੋ ਕਿ ਇੰਜੈਕਸ਼ਨ ਦਾ ਢੱਕਣ ਲਾਹੁਣ ਤੋਂ ਪਹਿਲਾਂ ਨਾਲੀ ਦਾ ਕਲੈੱਪ ਲੱਗਾ ਹੋਇਆ ਹੈ।



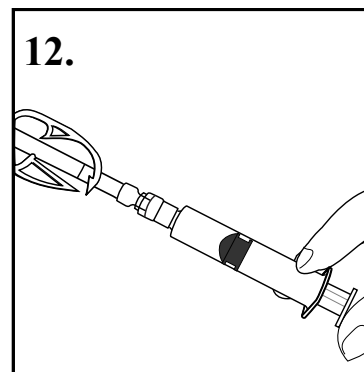
9. ਪੁਰਾਣਾ ਢੱਕਣ ਲਾਹੋ ਅਤੇ ਸਾਲੀਨ ਸਰਿੰਜ ਨਾਲ ਨਵਾਂ ਲਾਉ। ਨਾਲੀ ਦੇ ਸਿਰੇ ਨੂੰ ਨਾ ਛੂਹੋ।



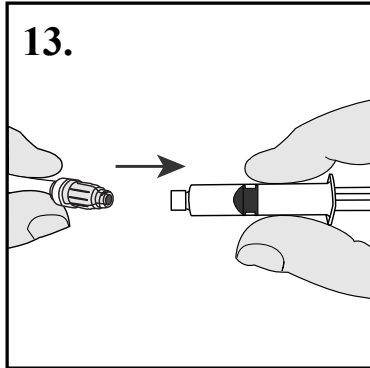
10. ਕਲੈੱਪ ਖੋਲ੍ਹੋ ਅਤੇ “ਟਰਬੁਲੈਂਟ” ਫਲੱਸ਼ ਦੀ ਵਰਤੋਂ ਕਰਦੇ ਹੋਏ ਹੈਪਾਰਿਨ ਘੋਲ ਦਾ ਟੀਕਾ ਲਾਉ। ਸਰਿੰਜ ਕੱਢਣ ਤੋਂ ਬਾਅਦ ਨਾਲੀ ਨੂੰ ਕਲੈੱਪ ਲਗਾਉ।



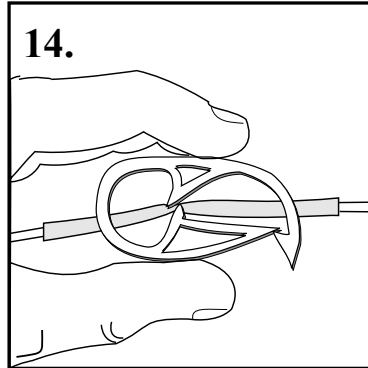
11. 3 ਮੈੱਮ ਐੱਲ ਹੈਪਾਰਿਨ ਘੋਲ ਵਾਲੀ ਸਰਿੰਜ ਨੂੰ ਢੱਕਣ ਨਾਲ ਜੋੜੋ। ਉਂਗਲਾਂ ਨੂੰ ਜੋੜ ਤੋਂ ਪਰ੍ਹਾਂ ਰੱਖੋ।



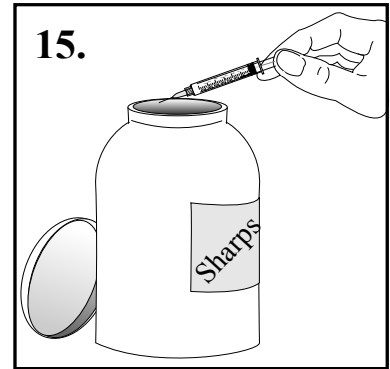
12. ਕਲੈੱਪ ਖੋਲ੍ਹੋ ਅਤੇ “ਟਰਬੁਲੈਂਟ” ਫਲੱਸ਼ ਦੀ ਵਰਤੋਂ ਕਰਦੇ ਹੋਏ ਹੈਪਾਰਿਨ ਘੋਲ ਦਾ ਟੀਕਾ ਲਾਉ।



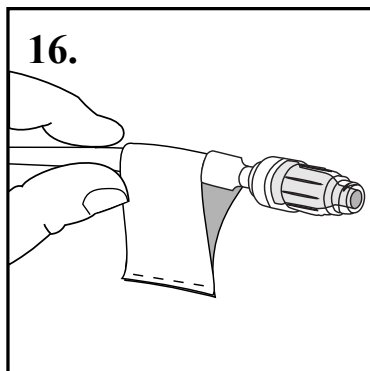
ਹੈਪਾਰਿਨ ਸਰਿੰਜ ਅਤੇ ਕਲੈਂਪ ਲਾਈਨ ਨੂੰ ਲਾਹ ਦਿਉ। ਉਂਗਲਾਂ ਨੂੰ ਜੋੜ ਤੋਂ ਪਰ੍ਹਾਂ ਰੱਖੋ।



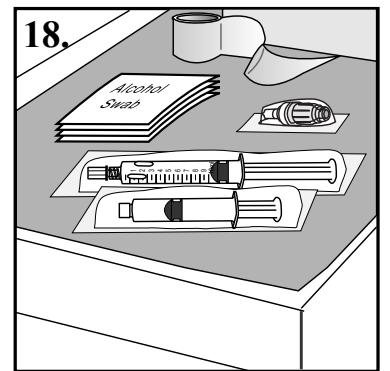
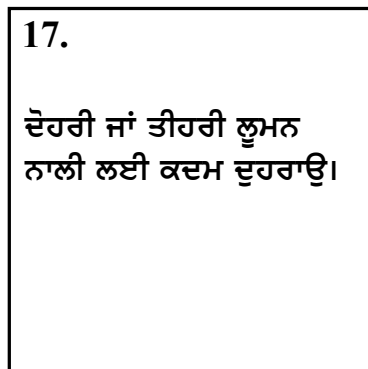
ਨਾਲੀ ਵਿਚ ਮੁੜ ਕੇ ਪਾਈ ਨਾਲੀ ਤੇ ਕਲੈਂਪ ਲੱਗਣਾ ਚਾਹੀਦਾ ਹੈ।



ਸਰਿੰਜ ਨੂੰ ਪਲਾਸਟਿਕ ਦੇ ਸਖਤ ਡੱਬੇ ਵਿਚ ਸੁੱਟ ਦੇਵੋ। ਭਰੇ ਹੋਏ ਡੱਬੇ ਨੂੰ ਸੁੱਟਣ ਲਈ ਇਸ ਨੂੰ ਹਸਪਤਾਲ ਨੂੰ ਵਾਪਸ ਕਰ ਦੇਵੋ।



ਮਰਜ਼ੀ: ਕਲਿੱਪਾਂ ਨੂੰ ਲਾਉਣ ਲਈ ਜੇ ਜ਼ਰੂਰੀ ਹੋਵੇ ਤਾਂ ਲਾਈਨ ਦੁਆਲੇ ਟੇਪ ਲਪੇਟੋ। ਟੇਪ ਜੋੜ ਦੇ ਦੁਆਲੇ ਨਹੀਂ ਹੋਣੀ ਚਾਹੀਦੀ।



ਸਾਰੇ ਸਾਮਾਨ ਨੂੰ ਸਾਫ ਡੱਬੇ ਵਿਚ ਰੱਖੋ।

ਹੋਰ ਕਾਪੀਆਂ ਲੈਣ ਲਈ <http://vch.eduhealth.ca>, ਵੈੱਬਸਾਈਟ
'ਤੇ ਜਾਉ ਜਾਂ pchem@vch.ca 'ਤੇ ਈਮੇਲ ਕਰੋ ਅਤੇ ਕੈਟਾਲੌਗ ਨੰਬਰ: **FA.200.H528.PU** ਦੱਸੋ।
ਕਾਪੀਰਾਈਟ: ਵੈਨਕੂਵਰ ਕੋਸਟਲ ਹੈਲਥ ਅਪਰੈਲ 2012

ਇਸ ਲਿਖਤ ਵਿਚਲੀ ਜਾਣਕਾਰੀ ਸਿਰਫ ਉਸ ਵਿਅਕਤੀ ਲਈ
ਹੈ ਜਿਸ ਨੂੰ ਇਹ ਹੈਲਥ ਕੇਅਰ ਟੀਮ ਵਲੋਂ ਦਿੱਤੀ ਗਈ ਸੀ।
www.vch.ca